

Allestimenti di serie / Fittings series / Raccords série / Ausstattung-Serie / Accesorios de serie:

- 1** • Piano di lavoro inox per prodotti a temperatura ambiente
 • Stainless steel working surface for products at room temperature
 • Plan de travail en acier inoxydable pour produits à la température ambiante
 • Arbeitsfläche Edelstahl für produkte bei Raumtemperatur
 • Plano de trabajo de acero inoxidable para productos a temperatura ambiente

- 2** • Vasca con bacinelle GN per prodotti a temperatura ambiente
 • Tank with GN trays for products room temperature
 • Cuve avec cuvettes GN pour produits à la température ambiante
 • Behälter mit GN-Einsätzen für produkte bei Raumtemperatur
 • Cuba con cubetas GN para productos a temperatura ambiente
 • Le vaschette sono fornite a richiesta
 • Basins are available on request
 • Les bacs sont fournis sur demande
 • Die Schalen werden auf Wunsch geliefert
 • Las cubetas se entregan bajo demanda

- 3** • Vasca per pesce da riempire manualmente con ghiaccio
 • Fish tank to be filled manually with ice
 • Cuve pour poissons: à remplir manuellement avec glace
 • Fischbehälter: von Hand mit eis Auffüllen
 • Cuba para pescado: llenar manualmente con hielo



3in1

TRIPLO (AMBIENT)

Vasca in acciaio inox AISI 316 resistente alla corrosione salina • Salt-proof AISI 316 stainless steel basin • Cuve en acier inox AISI 316 résistant à la corrosion du sel • Edelstahl AISI 316 Wanne Salzkorrosion resistant. • Cuba en acero inox AISI 316 resistente a la corrosión salina

Colori standard
Standard colors



Colori optional
Optional colors



COD. 04 COD. 05 COD. 07

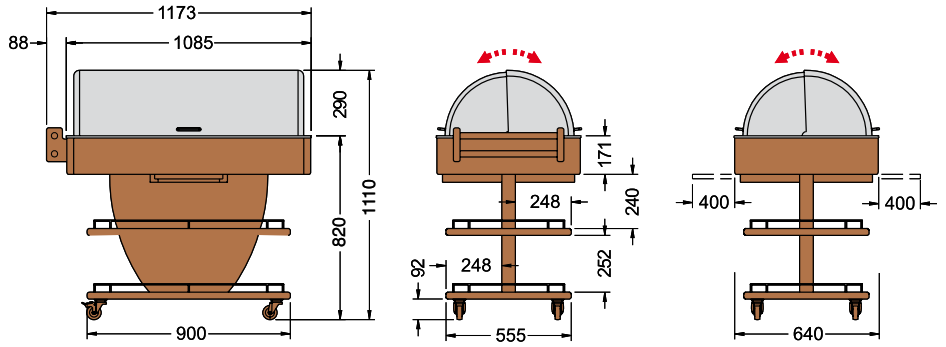
RAL COD. 071

| | | | | | |
|------------------|--|--------------------|----------------------------|-----|---|
| | Uscita acqua Water outlet Sortie eau Wasseranschluss Salida agua | mm. mm. (LxPxH) | h. max. 100 mm. | Kg. | |
| Triplo (Ambient) | Ø mm 14 | 1173x640x1110 | GN 1/1-2/3-1/2-1/3 | 61 | - |

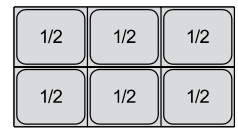
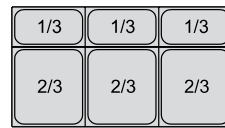
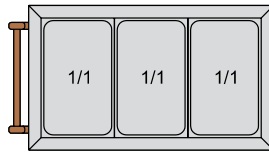
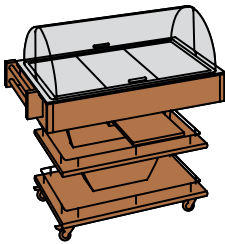


Prezzi vedi LISTINO a pagina 94
See PRICE LIST on page 94

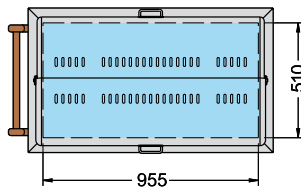
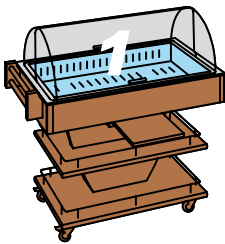
TRIPLO (Neutral)



- VASCA CON BACINELLE GN PER PRODOTTI A TEMPERATURA AMBIENTE
- TANK WITH GN TRAYS FOR PRODUCTS AT ROOM TEMPERATURE
- CUVE AVEC CUVETTES GN POUR PRODUITS À LA TEMPÉRATURE AMBIANTE
- BEHÄLTER MIT GN-EINSÄTZEN FÜR PRODUKTE BEI RAUMTEMPERATUR
- CUBA CON CUBETAS GN PARA PRODUCTOS A TEMPERATURA AMBIENTE

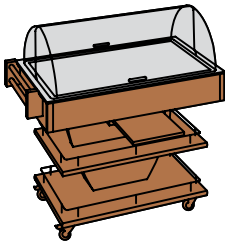


- LE VASCHETTE SONO FORNITE A RICHIESTA • BASINS ARE AVAILABLE ON REQUEST • LES BACS SONT FOURNIS SUR DEMANDE • DIE SCHALEN WERDEN AUF WUNSCH GELIEFERT • LAS CUBETAS SE ENTREGAN BAJO DEMANDA



- VASCA PER PESCE: DA RIEMPIRE MANUALMENTE CON GHIACCIO
- FISH TANK: TO BE FILLED MANUALLY WITH ICE
- CUVE POUR POISSONS: À REMPLIR MANUELLEMENT AVEC GLACE
- FISCHBEHÄLTER: VON HAND MIT EIS AUFFÜLLEN
- CUBA PARA PESCADO: LLENAR MANUALMENTE CON HIELO

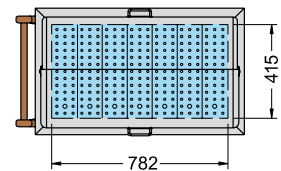
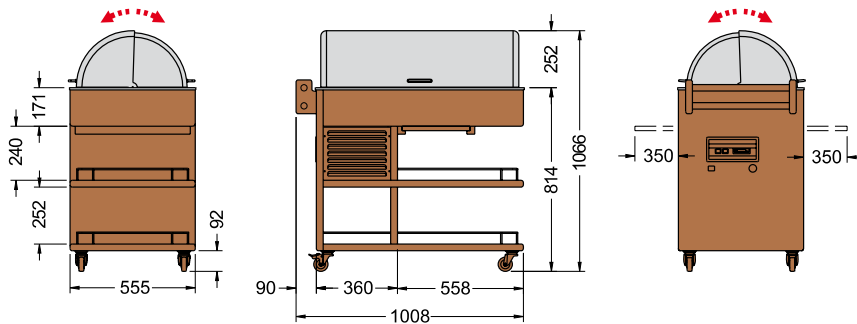
- ALTEZZA VASCA = 100 mm • HEIGHT OF THE BASIN = 100 mm
- HAUTEUR DU BAC = 100 mm • HÖHE DER WANNE = 100 mm
- ALTURA DA LA CUBA = 100 mm



- PIANO DI LAVORO PER PRODOTTI A TEMPERATURA AMBIENTE
- WORKING SURFACE FOR PRODUCTS AT ROOM TEMPERATURE
- PLAN DE TRAVAIL POUR PRODUITS À LA TEMPÉRATURE AMBIANTE
- ARBEITSFLÄCHE FÜR PRODUKTE BEI RAUMTEMPERATUR
- PLANO DE TRABAJO PARA PRODUCTOS A TEMPERATURA AMBIENTE



CARRETTINO FISH



- ALTEZZA VASCA = 110 mm
- HEIGHT OF THE BASIN = 110 mm
- HAUTEUR DU BAC = 110 mm
- HÖHE DER WANNE = 110 mm
- ALTURA DA LA CUBA = 110 mm

