

LINUS 842 DRY



Colori standard
Standard colors



COD. 53

Cassetto per inserimento acqua
Tray to water
Bac à eau
Tablett mit Wasser
Bandeja para agua

Struttura inox
Stainless steel frame
Structure inox
Inox Struktur
Estructura en acero inox



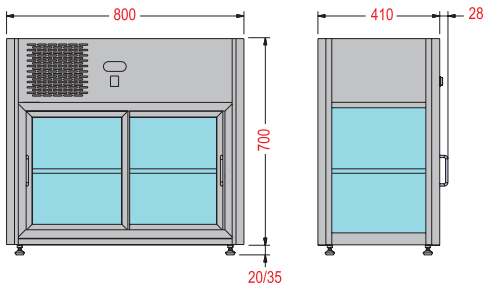
| | | °C | mm. (LxPxH) | Lt. | DI SERIE | Watt | % U.R. | DEFROST | | | | Kg. | |
|--|--|---------|--------------|-----|------------------|------|--------|---------|-------------|---|---|-----|---|
| | | +30/+65 | 625x420x485 | 80 | n° 1 mm. 578x330 | 700 | 70 | - | 230v/1/50Hz | - | - | 26 | - |
| | | +30/+65 | 825x420x485 | 100 | n° 1 mm. 778x330 | 700 | 70 | - | 230v/1/50Hz | - | - | 29 | - |
| | | +30/+65 | 1025x420x485 | 120 | n° 1 mm. 978x330 | 700 | 70 | - | 230v/1/50Hz | - | - | 38 | - |

Dati di collaudo • Test details • Détails d'essai • Prüfungsergebnisse • Datos de ensayo • MAX = (25°C - % U.R. 60)

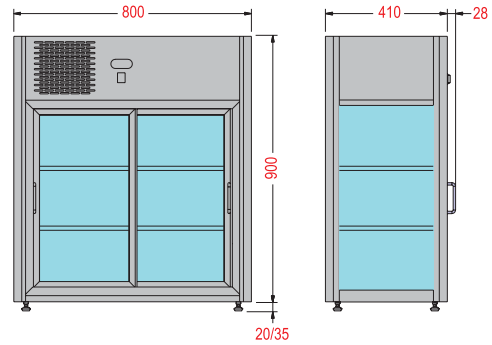


Prezzi vedi LISTINO a pagina 4
See PRICE LIST on page 4

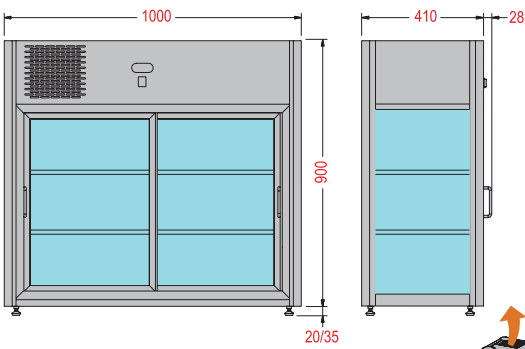
LINUS 100



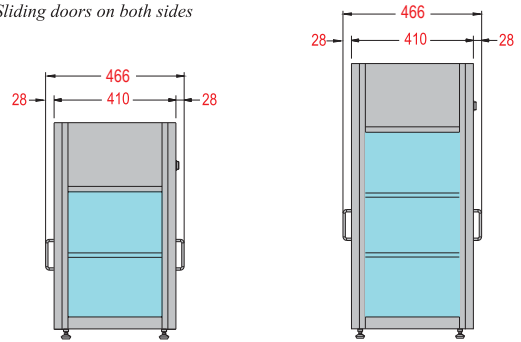
LINUS 150



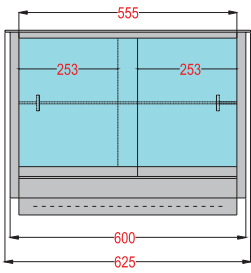
LINUS 200



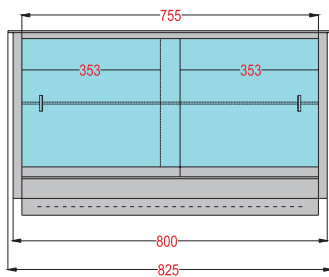
OPTIONAL:
Porte scorrevoli su entrambe i lati
Sliding doors on both sides



LINUS 642 DRY



LINUS 842 DRY



LINUS 1042 DRY

