

LINUS 150



Colori standard
Standard colors



COD. 53

Struttura inox + alluminio lucido / *Stainless steel frame + polished aluminium*
Structure inox + aluminium brillant / *Inox Struktur + Aluminium weiß* / Estructura en acero inox + aluminio lustroso

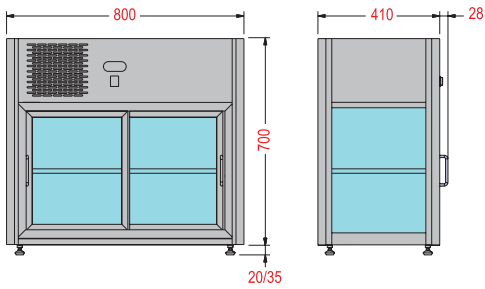
		 °C	 mm. (LxPxH)	 Lt.	 DI SERIE	 Watt	 % U.R.	 DEFROST				 Kg.		
Linus 100	 	+4/+10	800x410x720	100	n° 1 mm. 685x292	320	70		230v/1/50Hz		R404a	70	-	Led di serie
Linus 150	 	+4/+10	800x410x920	160	n° 2 mm. 685x292	320	70		230v/1/50Hz		R404a	85	-	Led di serie
Linus 200	 	+4/+10	1000x410x920	200	n° 2 mm. 899x292	320	70		230v/1/50Hz		R404a	95	-	Led di serie

Dati di collaudo • Test details • Détails d'essai • Prüfungsergebnisse • Datos de ensayo • MAX = (25°C - % U.R. 60)

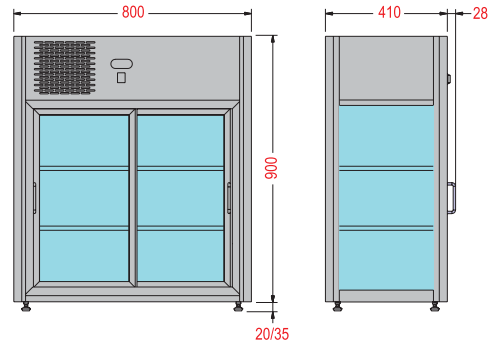
Prezzi vedi LISTINO a pagina 4
See PRICE LIST on page 4



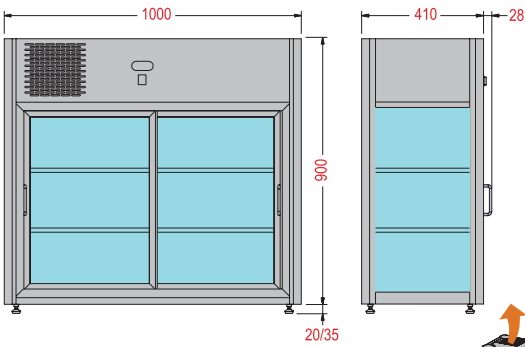
LINUS 100



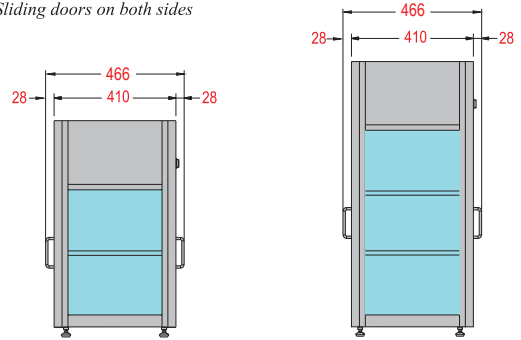
LINUS 150



LINUS 200



OPTIONAL:
Porte scorrevoli su entrambe i lati
Sliding doors on both sides



LINUS 642 DRY

LINUS 842 DRY

LINUS 1042 DRY

