



		°C	mm. (LxPxH)	h. max. 150 mm.	Watt	DEFROST				Kg.	
Isola 4 SS		+4/+10	1420x750x1473	Gastronorm 1/4 - 1/3 - 1/2 2/3 - 1/1 - 2/1	490		230v/1/50Hz		R134a	99	- Di serie
Isola 6 SS		+4/+10	2060x750x1473	Gastronorm 1/4 - 1/3 - 1/2 2/3 - 1/1 - 2/1	550		230v/1/50Hz		R134a	133	- Di serie

Dati di collaudo • Test details • Détails d'essai • Prüfungsergebnisse • Datos de ensayo • MAX = (30°C - % U.R. 55)



Prezzi vedi LISTINO a pagina 95
See PRICE LIST on page 95

ISOLA 4 SS



Colori standard Standard colors			Colori optional Optional colors	
COD. 04	COD. 05	COD. 07	RAL	COD. 07T



ISOLA 4 M

NEUTRAL 4 M

BRINA 4 M

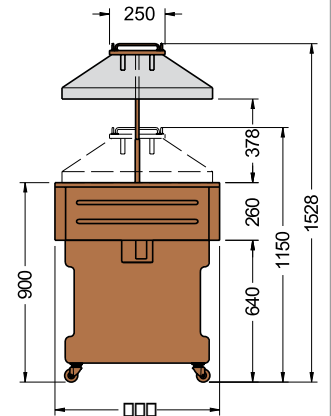
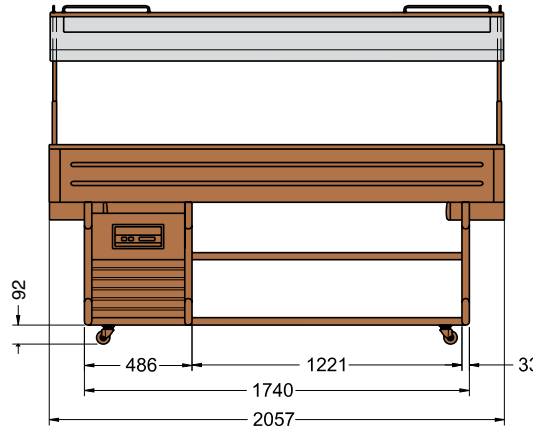
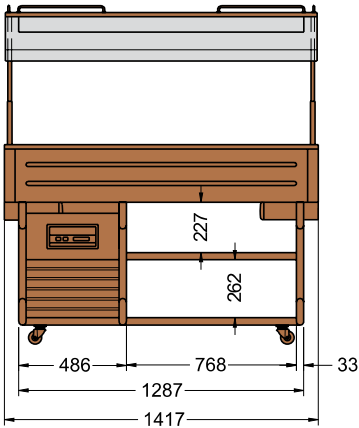
GOURMET 4 M

ISOLA 6 M

BRINA 6 M

GOURMET 6 M

•AZIONAMENTO ELETTRICO CUPOLA IN PLEXIGLASS • ELECTRICAL OPERATION OF THE PLEXIGLASS COVER • FONCTIONNEMENT ÉLECTRIQUE DU COUVERCLE EN PLEXIGLASS • ANTRIEB DER PLEXIGLASS HAUBE • ELEVACION ELECTRICO CUPOLA DE PLEXIGLASS



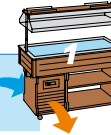
ISOLA



NEUTRAL



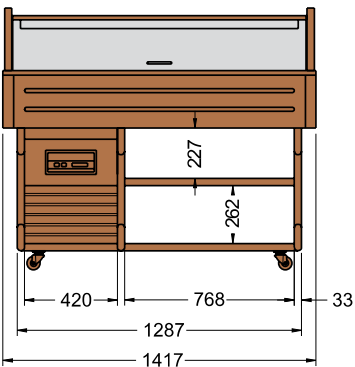
BRINA



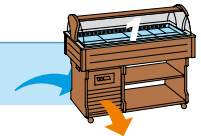
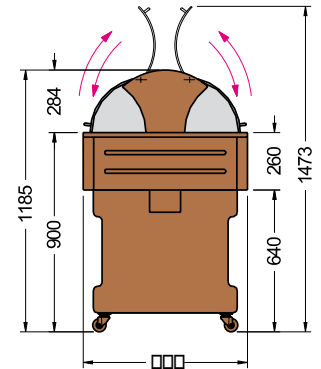
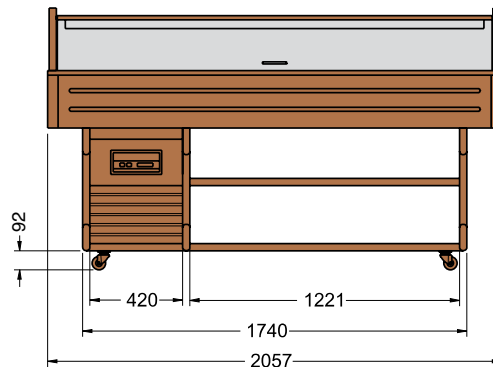
GOURMET



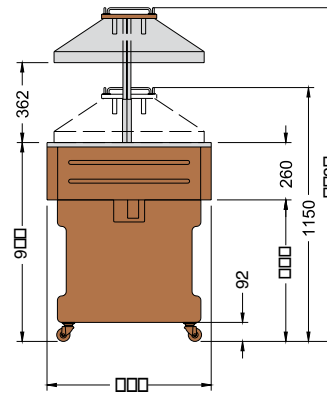
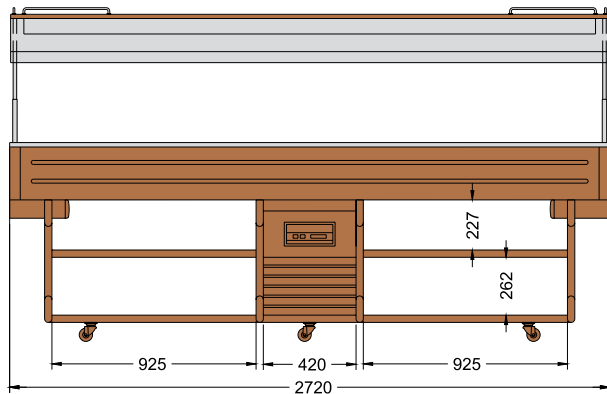
ISOLA 4 SS



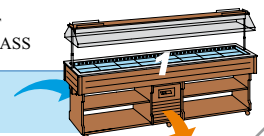
ISOLA 6 SS



ISOLA 8 M



•AZIONAMENTO ELETTRICO CUPOLA IN PLEXIGLASS • ELECTRICAL OPERATION OF THE PLEXIGLASS COVER • FONCTIONNEMENT ÉLECTRIQUE DU COUVERCLE EN PLEXIGLASS • ANTRIEB DER PLEXIGLASS HAUBE • ELEVACION ELECTRICO CUPOLA DE PLEXIGLASS





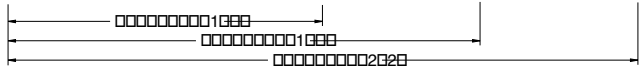
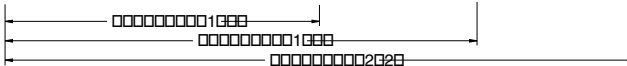
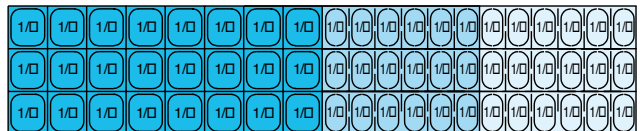
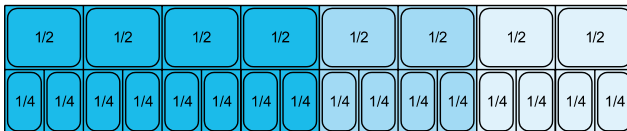
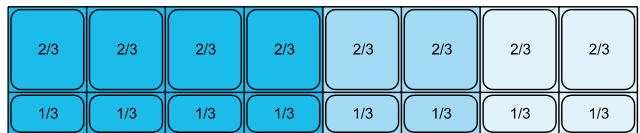
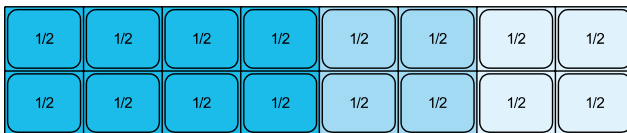
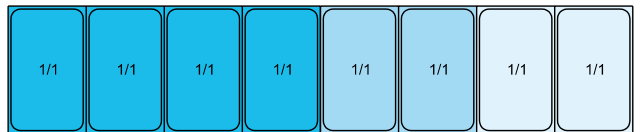
ISOLA 4 M - ISOLA 6 M
ISOLA 4 SS - ISOLA 6 SS
MULTISERVICE 4 - MULTISERVICE 6
MURALE 4 M - MURALE 6 M

BUFFET 4 STOCK - BUFFET 6 STOCK
MONTERREY 4 ECOS
MONTERREY 4
MONTERREY 4 STOCK

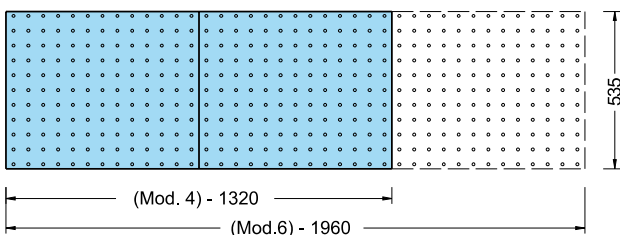
GOURMET 4 M - GOURMET 6 M **+KIT GN**

ISOLA 4 M VT - ISOLA 6 M VT
ISOLA 4 VT INOX - ISOLA 6 VT INOX
ISOLA 8 M - ISOLA 8 VT INOX

• BACINELLE GASTRONORM • GASTRONORM BASINS • CUVETTES GASTRONORM • SCHALEN GASTRONORM • CUBETAS GASTRONORM



• LE VASCHETTE GN SONO FORNITE A RICHIESTA • GN BASINS ARE AVAILABLE ON REQUEST • LES BACS GN SONT FOURNIS SUR DEMANDE • DIE GN SCHALEN WERDEN AUF WUNSCH GELIEFERT • LAS CUBETAS GN SE ENTREGAN BAJO DEMANDA



• VASSOIO UNICO PER PIATTI PRONTI E PASTICCERIA (FORNITO A RICHIESTA)
 • TRAY FOR READY-TO-SERVE DISHES OR PASTRY (SUPPLIED ON REQUEST)
 • PLATEAU POUR PLATS CUISINES OU PATISSERIE (FOURNI SUR DEMANDE)
 • EIN EINZIGES TABLETT FÜR PATISSERIE ODER FERTIGE SPEISEN (LIEFERBAR AUF ANFRAGE)
 • BANDEJA PARA PLATOS LISTOS O PARA PASTERIAS PARA LLEVAR (BAJO DEMANDA)

• ALTEZZA VASCA = 145 mm
 • HEIGHT OF THE BASIN = 145 mm
 • HAUTEUR DU BAC = 145 mm
 • HÖHE DER WANNE = 145 mm
 • ALTURA DA LA CUBA = 145 mm