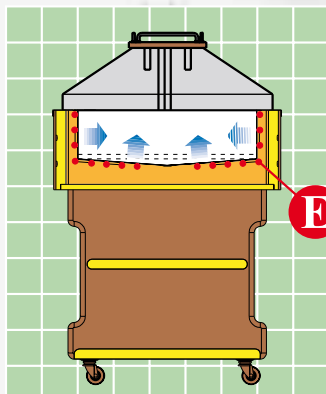


GOURMET 4 M

**E**

- EVAPORATORE ANNEGATO NEL POLIURETANO DELLA VASCA
- EVAPORATOR SET IN THE POLYURETHAN OF THE TANK
- EVAPORATEUR INSÉRÉ DANS LE POLYURÉTHANE DU BAC
- VERDAMPFER IM POLYURETHAN DES BECKENS EINGESETZT
- EVAPORADOR ENCASTRADO EN EL POLIURETANO DE LA CUBA

E

- Vasca in acciaio inox AISI 316 resistente alla corrosione salina
- Salt-proof AISI 316 stainless steel basin
- Cuve en acier inox AISI 316 résistant à la corrosion du sel
- Edelstahl AISI 316 Wanne Salzkorrosion resistant.
- Cuba en acero inox AISI 316 resistente a la corrosión salina

KIT

Kit portapiatti
 Plate-holder kit
 Kit porte-plats
 Tellerträger-set
 Kit completo de portaplatos
 (accessorio / accessory)

**KIT**

Kit per vaschette GN
 GN basins kit
 Kit bacs GN
 GN schalen Set
 Kit cubetas GN
 (accessorio / accessory)



Utilizzo vasca con carne fresca
 Use tank with fresh meat



		°C	mm. (LxPxH)	Watt			Uscita acqua Water outlet Sortie eau Wasseraustritt Salida agua	Piano refrigerato Refrigerated plate Tablette réfrigérée Gekühlte Fläche Estante refrigerado	UMC		Kg.		
Gourmet 4 M		-1/0	1417x750x1528	750			Ø mm.20	mm. 1307x587 h. 160	230v/1/50Hz	R134a	140	-	di serie
Gourmet 6 M		-1/0	2057x750x1528	750			Ø mm.20	mm. 1957x587 h. 160	230v/1/50Hz	R134a	171	-	di serie

Dati di collaudo • Test details • Détails d'essai • Prüfungsergebnisse • Datos de ensayo • MAX = (30°C - % U.R. 55)



Prezzi vedi LISTINO a pagina 97
 See PRICE LIST on page 97



<p>Colori standard <i>Standard colors</i></p>			<p>Colori optional <i>Optional colors</i></p>	
COD. 04	COD. 05	COD. 07	RAL	COD. 07T



ISOLA 4 M

NEUTRAL 4 M

BRINA 4 M

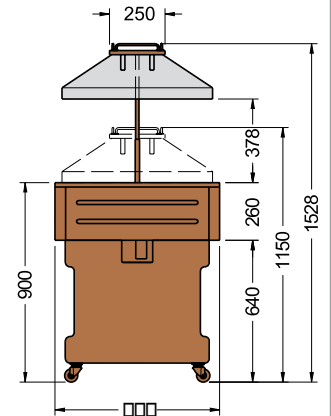
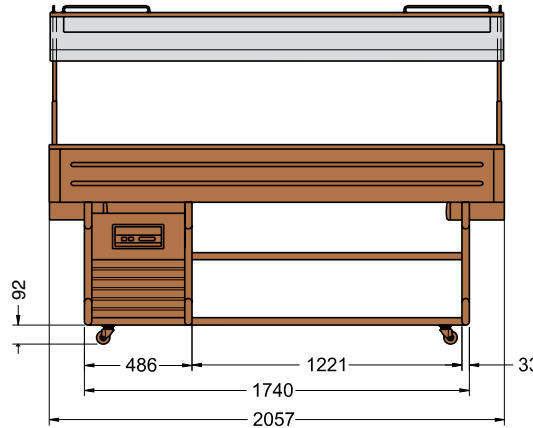
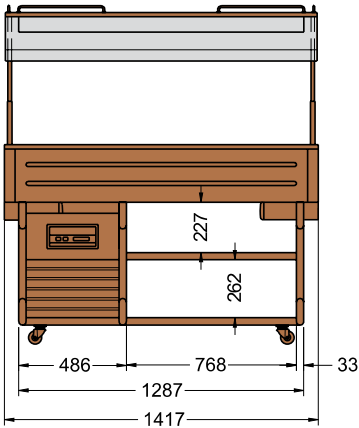
GOURMET 4 M

ISOLA 6 M

BRINA 6 M

GOURMET 6 M

•AZIONAMENTO ELETTRICO CUPOLA IN PLEXIGLASS • ELECTRICAL OPERATION OF THE PLEXIGLASS COVER • FONCTIONNEMENT ÉLECTRIQUE DU COUVERCLE EN PLEXIGLASS • ANTRIEB DER PLEXIGLASS HAUBE • ELEVACION ELECTRICO CUPOLA DE PLEXIGLASS



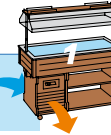
ISOLA



NEUTRAL



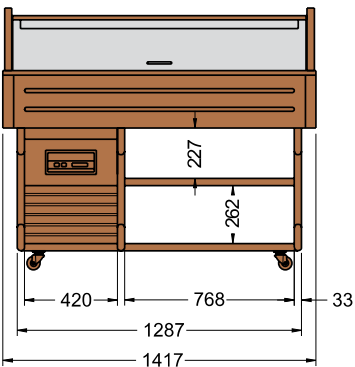
BRINA



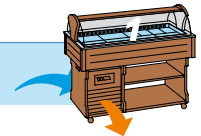
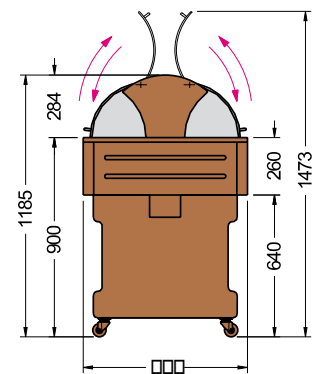
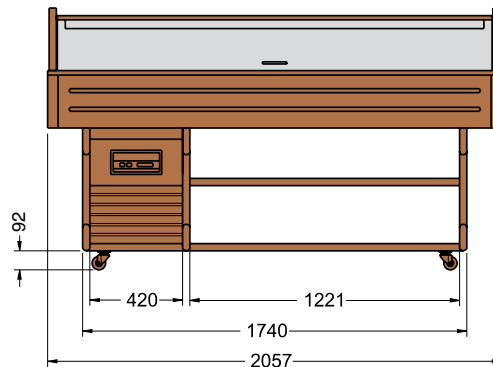
GOURMET



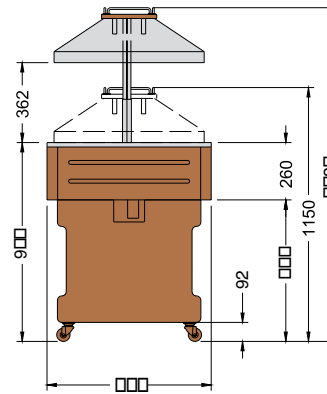
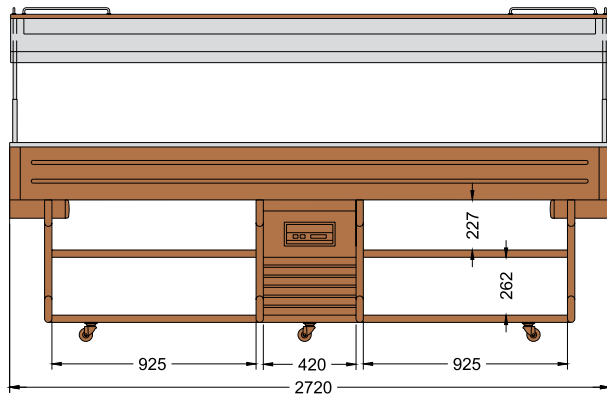
ISOLA 4 SS



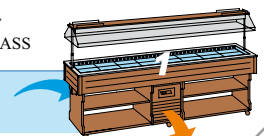
ISOLA 6 SS



ISOLA 8 M



•AZIONAMENTO ELETTRICO CUPOLA IN PLEXIGLASS • ELECTRICAL OPERATION OF THE PLEXIGLASS COVER • FONCTIONNEMENT ÉLECTRIQUE DU COUVERCLE EN PLEXIGLASS • ANTRIEB DER PLEXIGLASS HAUBE • ELEVACION ELECTRICO CUPOLA DE PLEXIGLASS





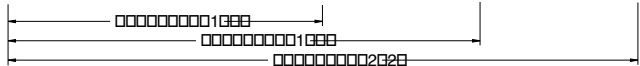
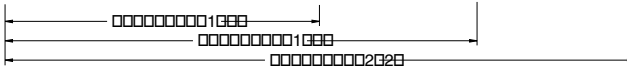
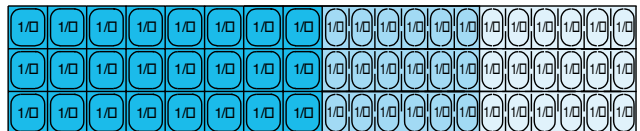
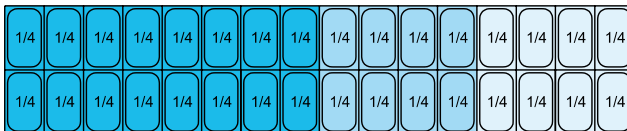
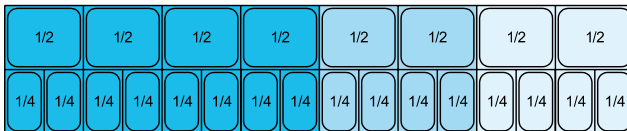
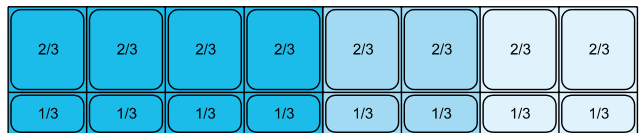
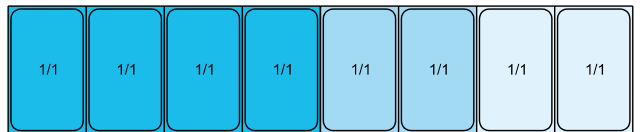
ISOLA 4 M - ISOLA 6 M
ISOLA 4 SS - ISOLA 6 SS
MULTISERVICE 4 - MULTISERVICE 6
MURALE 4 M - MURALE 6 M

BUFFET 4 STOCK - BUFFET 6 STOCK
MONTERREY 4 ECOS
MONTERREY 4
MONTERREY 4 STOCK

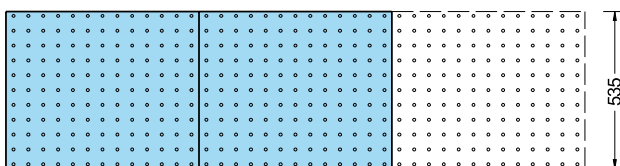
GOURMET 4 M - GOURMET 6 M **+KIT GN**

ISOLA 4 M VT - ISOLA 6 M VT
ISOLA 4 VT INOX - ISOLA 6 VT INOX
ISOLA 8 M - ISOLA 8 VT INOX

• BACINELLE GASTRONORM • GASTRONORM BASINS • CUVETTES GASTRONORM • SCHALEN GASTRONORM • CUBETAS GASTRONORM



• LE VASCHETTE GN SONO FORNITE A RICHIESTA • GN BASINS ARE AVAILABLE ON REQUEST • LES BACS GN SONT FOURNIS SUR DEMANDE • DIE GN SCHALEN WERDEN AUF WUNSCH GELIEFERT • LAS CUBETAS GN SE ENTREGAN BAJO DEMANDA



(Mod. 4) - 1320
 (Mod. 6) - 1960

• VASSOIO UNICO PER PIATTI PRONTI E PASTICCERIA (FORNITO A RICHIESTA)
 • TRAY FOR READY-TO-SERVE DISHES OR PASTRY (SUPPLIED ON REQUEST)
 • PLATEAU POUR PLATS CUISINES OU PATISSERIE (FOURNI SUR DEMANDE)
 • EIN EINZIGES TABLETT FÜR PATISSERIE ODER FERTIGE SPEISEN (LIEFERBAR AUF ANFRAGE)
 • BANDEJA PARA PLATOS LISTOS O PARA PASTERIAS PARA LLEVAR (BAJO DEMANDA)

• ALTEZZA VASCA = 145 mm
 • HEIGHT OF THE BASIN = 145 mm
 • HAUTEUR DU BAC = 145 mm
 • HÖHE DER WANNE = 145 mm
 • ALTURA DA LA CUBA = 145 mm