



Accesso da ambo i lati
Easy access from both sides

Telaio in pregiato
legno massello
Frame made of
precious solid wood

Isolamento ottimizzato per servizi al tavolo
Insulation optimized for table service

Colori standard
Standard colors



Colori optional
Optional colors



DI SERIE/STANDARD:
Splitter anticondensa in PMMA
Anti-condensation PMMA splitter



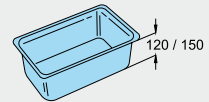
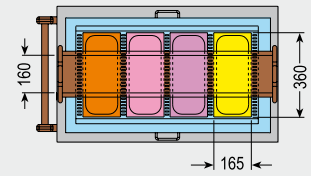
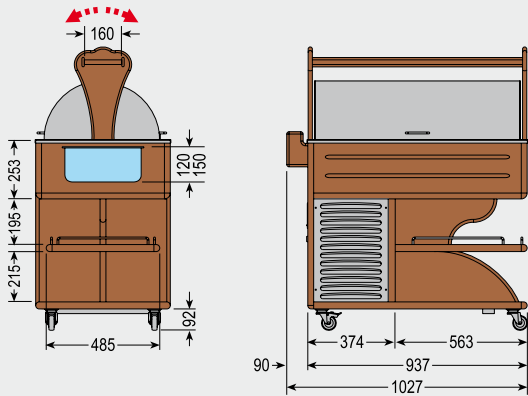
Carrellino Gelato		°C	mm. (LxPxH)	h. max. 120/150 mm.	Watt	H ₂ O	230v/1/50Hz	R404a	Kg.	-	-
		-12/-14	1027x575x1210	Lt. 5/7	434	AUT			89		

Dati di collaudo • Test details • Détails d'essai • Prüfungsergebnisse • Datos de ensayo • MAX = (25°C - % U.R. 60)

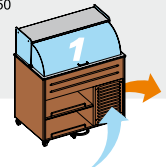
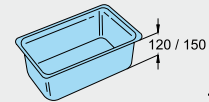
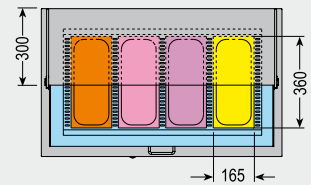
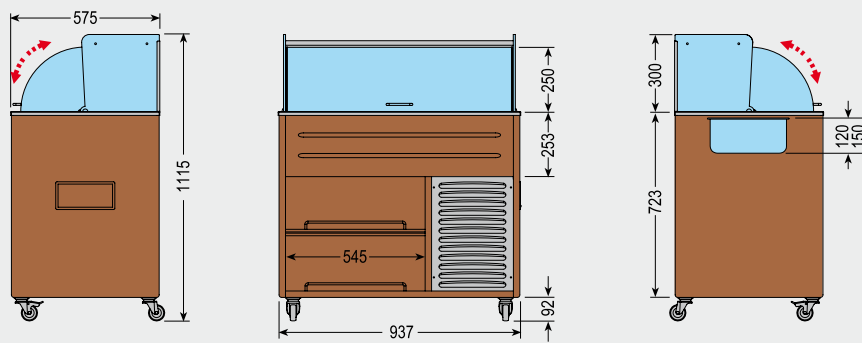




CARRELLINO GELATO



CARRELLINO GELATO P



CARRETTINO 250 2P

