

## MULTISERVICE 4

KIT (Accessorio / Accessory)



		°C	mm. (LxPxH)	h. max. 150 mm.	Watt					Kg.		
Multiservice 4		+4/+10	1420x750x1348	Gastronorm 1/4 - 1/3 - 1/2 2/3 - 1/1 - 2/1	490		230v/1/50Hz		R134a	119	-	di serie
Multiservice 6		+4/+10	2060x750x1348	Gastronorm 1/4 - 1/3 - 1/2 2/3 - 1/1 - 2/1	550		230v/1/50Hz		R134a	131	-	di serie

Dati di collaudo • Test details • Détails d'essai • Prüfungsergebnisse • Datos de ensayo • MAX = (30°C - % U.R. 55)

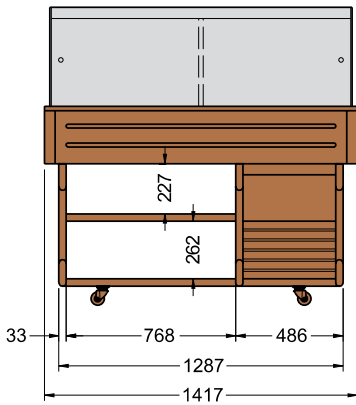
Prezzi vedi LISTINO a pagina 95  
See PRICE LIST on page 95



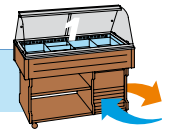
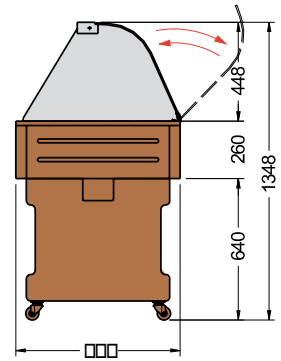
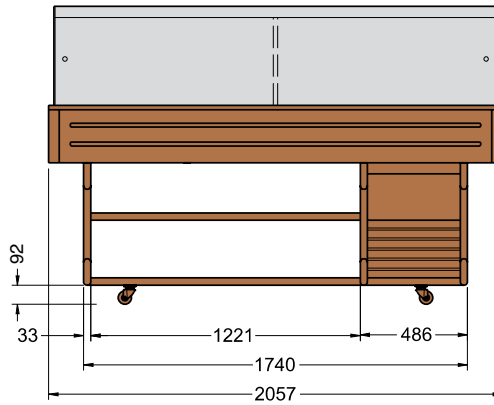
<b>Colori standard</b> <i>Standard colors</i>			<b>Colori optional</b> <i>Optional colors</i>	
				
COD. 04	COD. 05	COD. 07	RAL	COD. 07T



MULTISERVICE 4

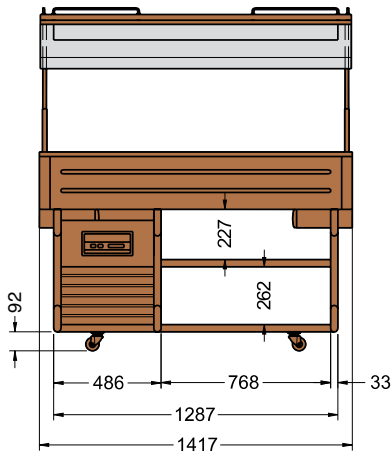


MULTISERVICE 6

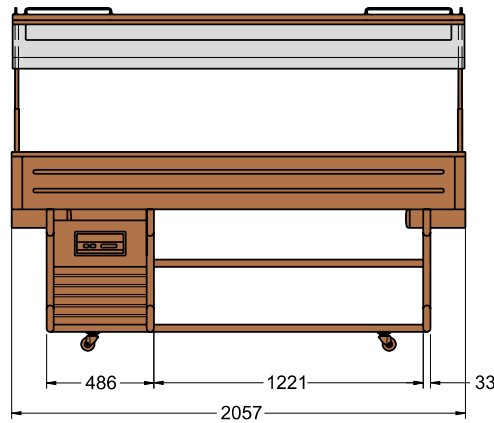


MURALE 4 M

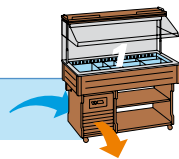
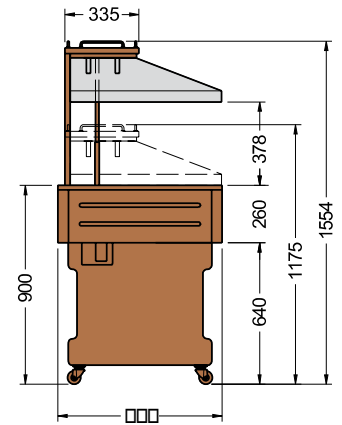
MURALE 4 M NEUTRAL



MURALE 6 M



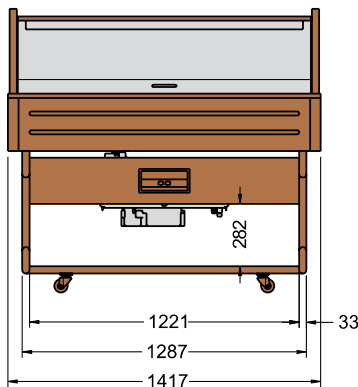
• AZIONAMENTO ELETTRICO CUPOLA IN PLEXIGLASS • ELECTRICAL OPERATION OF THE PLEXIGLASS COVER • FONCTIONNEMENT ÉLECTRIQUE DU COUVERCLE EN PLEXIGLASS • ANTRIEB DER PLEXIGLASS HAUBE • ELEVACION ELECTRICO CUPOLA DE PLEXIGLASS



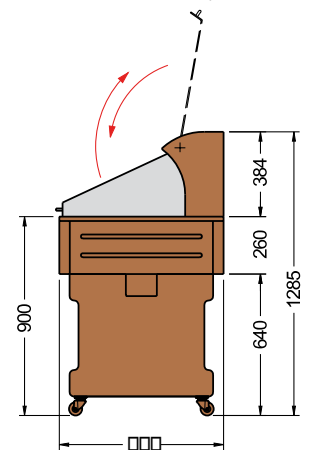
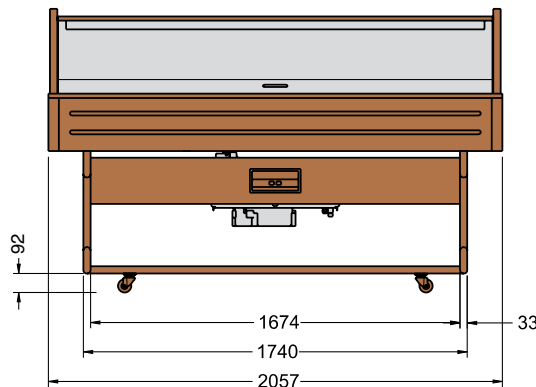
NEUTRAL



FISHING 4



FISHING 6







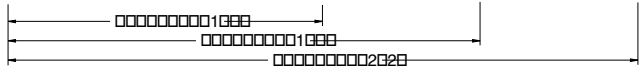
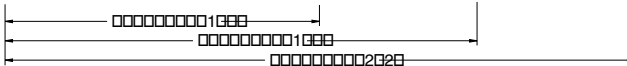
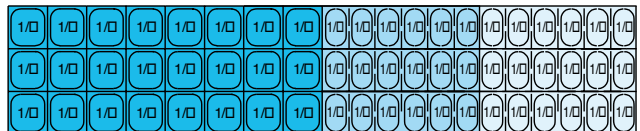
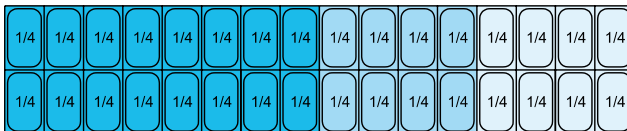
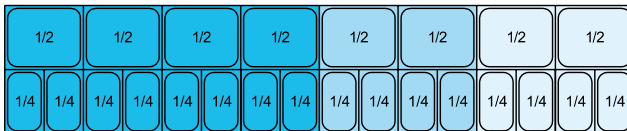
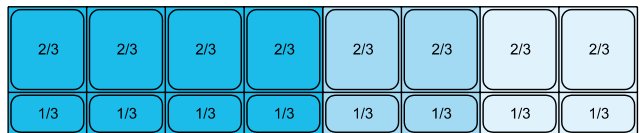
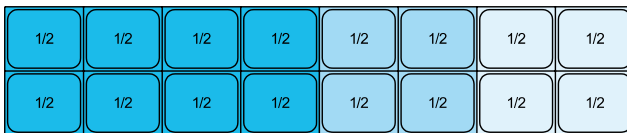
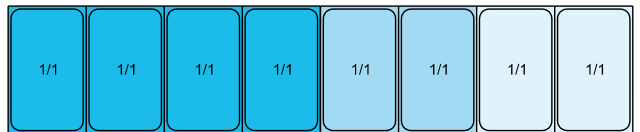
**ISOLA 4 M - ISOLA 6 M**  
**ISOLA 4 SS - ISOLA 6 SS**  
**MULTISERVICE 4 - MULTISERVICE 6**  
**MURALE 4 M - MURALE 6 M**

**BUFFET 4 STOCK - BUFFET 6 STOCK**  
**MONTERREY 4 ECOS**  
**MONTERREY 4**  
**MONTERREY 4 STOCK**

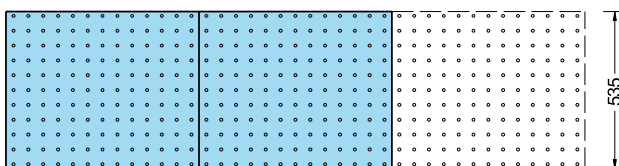
**GOURMET 4 M - GOURMET 6 M** **+KIT GN**

**ISOLA 4 M VT - ISOLA 6 M VT**  
**ISOLA 4 VT INOX - ISOLA 6 VT INOX**  
**ISOLA 8 M - ISOLA 8 VT INOX**

• BACINELLE GASTRONORM • GASTRONORM BASINS • CUVETTES GASTRONORM • SCHALEN GASTRONORM • CUBETAS GASTRONORM



• LE VASCHETTE GN SONO FORNITE A RICHIESTA • GN BASINS ARE AVAILABLE ON REQUEST • LES BACS GN SONT FOURNIS SUR DEMANDE • DIE GN SCHALEN WERDEN AUF WUNSCH GELIEFERT • LAS CUBETAS GN SE ENTREGAN BAJO DEMANDA



(Mod. 4) - 1320  
 (Mod. 6) - 1960

• VASSOIO UNICO PER PIATTI PRONTI E PASTICCERIA (FORNITO A RICHIESTA)  
 • TRAY FOR READY-TO-SERVE DISHES OR PASTRY (SUPPLIED ON REQUEST)  
 • PLATEAU POUR PLATS CUISINES OU PATISSERIE (FOURNI SUR DEMANDE)  
 • EIN EINZIGES TABLETT FÜR PATISSERIE ODER FERTIGE SPEISEN (LIEFERBAR AUF ANFRAGE)  
 • BANDEJA PARA PLATOS LISTOS O PARA PASTERIAS PARA LLEVAR (BAJO DEMANDA)

• ALTEZZA VASCA = 145 mm  
 • HEIGHT OF THE BASIN = 145 mm  
 • HAUTEUR DU BAC = 145 mm  
 • HÖHE DER WANNE = 145 mm  
 • ALTURA DA LA CUBA = 145 mm