

CARRETTINO 10



Possibile variante di utilizzo con l'accessorio del piano inox pasticceria o piatti pronti

- Eventual variant by using the accessory inox top for pastry or ready to serve dish
- Possible variante d'utilisation avec l'accessoire du plateau inox pour pâtisserie ou pour plats cuisinés
- Eventuelle Aenderung der Benutzung mit dem Zubehör von Inox Top für Konditorei oder fertige Speisen
- Posible variante de empleo con el accesorio del plano inoxidable pastería o platos listos.

Colori standard
Standard colors



Colori optional
Optional colors



COD. 04 COD. 05 COD. 07

RAL COD. 07T

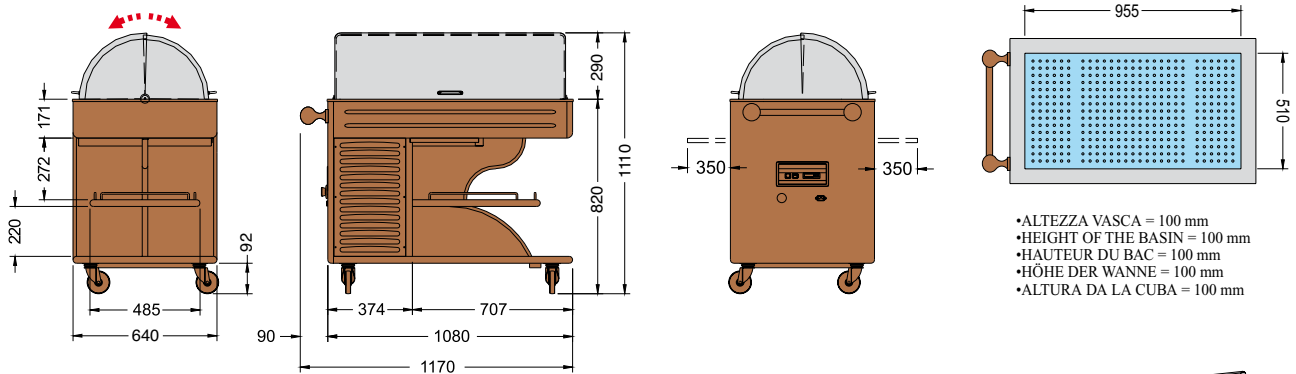
		°C	mm. (LxPxH)	h. max. 100 mm.	Watt	DEFROST				Kg.		
Carrettino 10		+4/+10	1008x555x1066	Gastronorm 1/6 - 1/3	400			230v/1/50Hz	R404a	64	-	-

Dati di collaudo • Test details • Détails d'essai • Prüfungsergebnisse • Datos de ensayo • MAX = (30°C - % U.R. 55)



Prezzi vedi LISTINO a pagina 94
See PRICE LIST on page 94

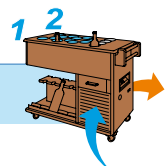
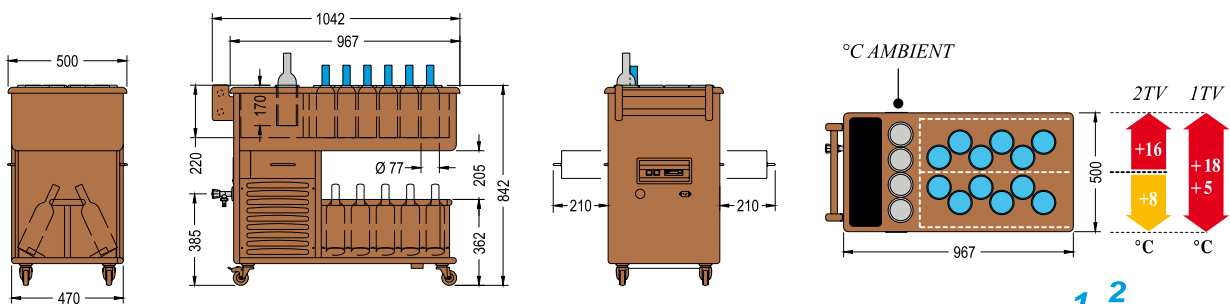
MURENA



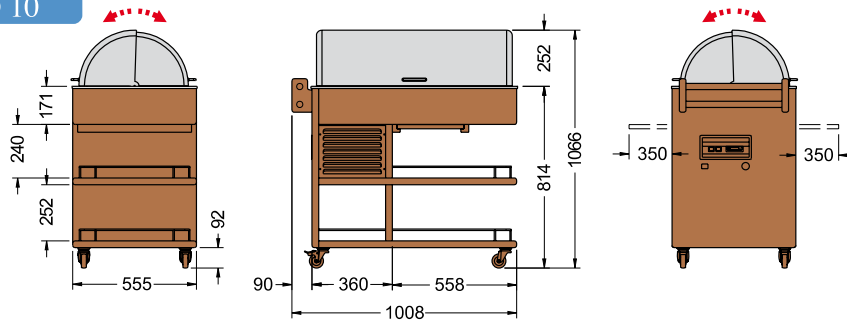
- ALTEZZA VASCA = 100 mm
- HEIGHT OF THE BASIN = 100 mm
- HAUTEUR DU BAC = 100 mm
- HÖHE DER WANNE = 100 mm
- ALTURA DA LA CUBA = 100 mm



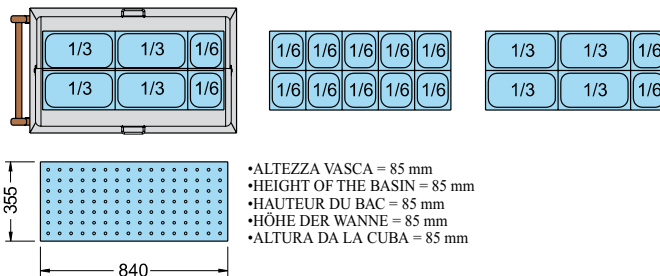
VINETROLLEY 1TV-2TV



CARRETTINO 10



- LE VASCHE SONO FORNITE A RICHIESTA.
- BASINS ARE AVAILABLE ON REQUEST.
- LES BACS SONT FOURNIS SUR DEMANDE.
- DIE SCHALEN WERDEN AUF WUNSCH GELIEFERT.
- LAS CUBETAS SE ENTREGAN BAJO DEMANDA.



- ALTEZZA VASCA = 85 mm
- HEIGHT OF THE BASIN = 85 mm
- HAUTEUR DU BAC = 85 mm
- HÖHE DER WANNE = 85 mm
- ALTURA DA LA CUBA = 85 mm

- VASSOIO UNICO PER PIATTI PRONTI E PASTICCERIA (FORNITO A RICHIESTA).
- TRAY FOR READY-TO-SERVE DISHES OR PASTRY (SUPPLIED ON REQUEST).
- PLATEAU POUR PLATS CUISINES OU PATISSERIE (FOURNI SUR DEMANDE).
- EIN EINZIGES TABLETT FÜR PATISSERIE ODER FERTIGE SPEISEN (LIEFERBAR AUF ANFRAGE).
- BANDEJA PARA PLATOS LISTOS O PARA PASTELERIAS PARA LLEVAR (BAJO DEMANDA).

